

Características

- Pieza elaborada en Acero Inoxidable AISI 304 con la mejor resistencia a la corrosión y a la abrasión.
- Mando diamantado para un mayor confort. Un elemento elegante que destaca. Con solo girar suavemente 1/4 se obtiene un flujo de agua adecuado.
- Cuerpo totalmente soldado con tecnología de punta que garantiza el mejor acabado y evita fugas.
- Cartucho Cerámico Alemán que garantiza más de 5 millones de aperturas y cierres.
- Proyección del flujo de agua ideal, en 45°.
- Aireador Anti-Incrustaciones que garantiza un flujo de agua uniforme y evita las salpicaduras.
- Base pronunciada para mejor acabado contra el tope.
- Arandela de Goma en la parte inferior que garantiza una mejor sujeción contra el tope. Acoples extendidos para una mejor y cómoda conexión.

• Incluye:

- Rosetas para dar un mejor acabado contra la superficie y el revestimiento.
- Kit para fácil instalación.



Materiales

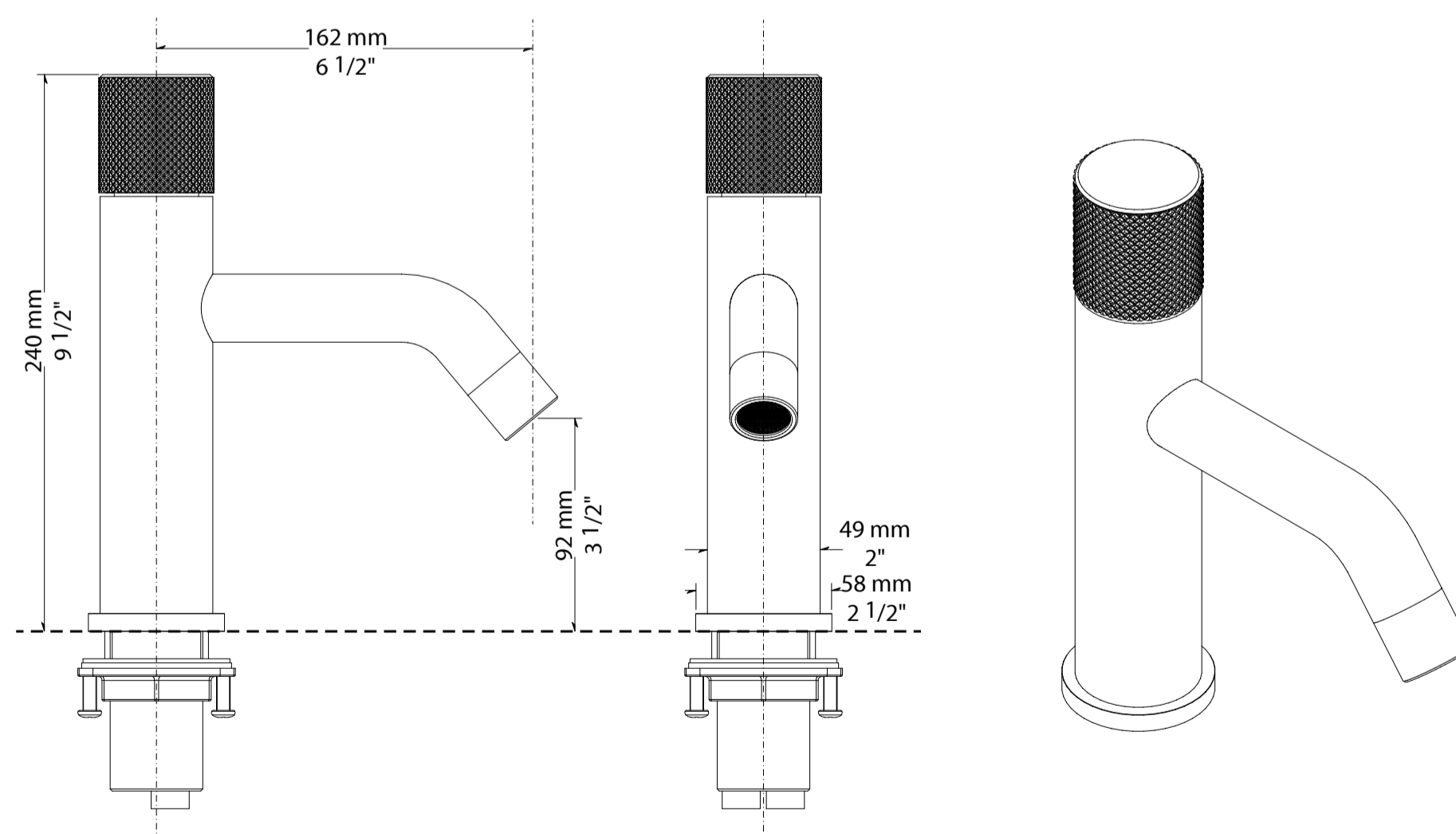
- Cuerpo: Acero Inoxidable AISI 304.

Instalación

- Revisar manual de instalación para profundidad de abertura en la pared.

Acabados/Colores

- Satin: QM 14.800.1001S
- Black: QM 14.800.1002B
- Gold: QM 14.800.1003G



Nota

- Siga las instrucciones del manual de instalación en todo momento.
- Todas las dimensiones son nominales.