

Características

- Una pieza emblemática en Quality Metal.
- Dimensiones: 10 cm de Diámetro o 4".
- Un detalle discreto pero fundamental que potencia el valor de los espacios.
- Resistente a ambientes de desinfección agresivos, a los golpes y a la corrosión.

Materiales

- Cuerpo: Acero Inoxidable AISI 304

Instalación

- Revisar manual de instalación.
- Instalación con los procesos estándares de impermeabilización.

Acabados/Colores

- Pulido
- QM 14.100.2007

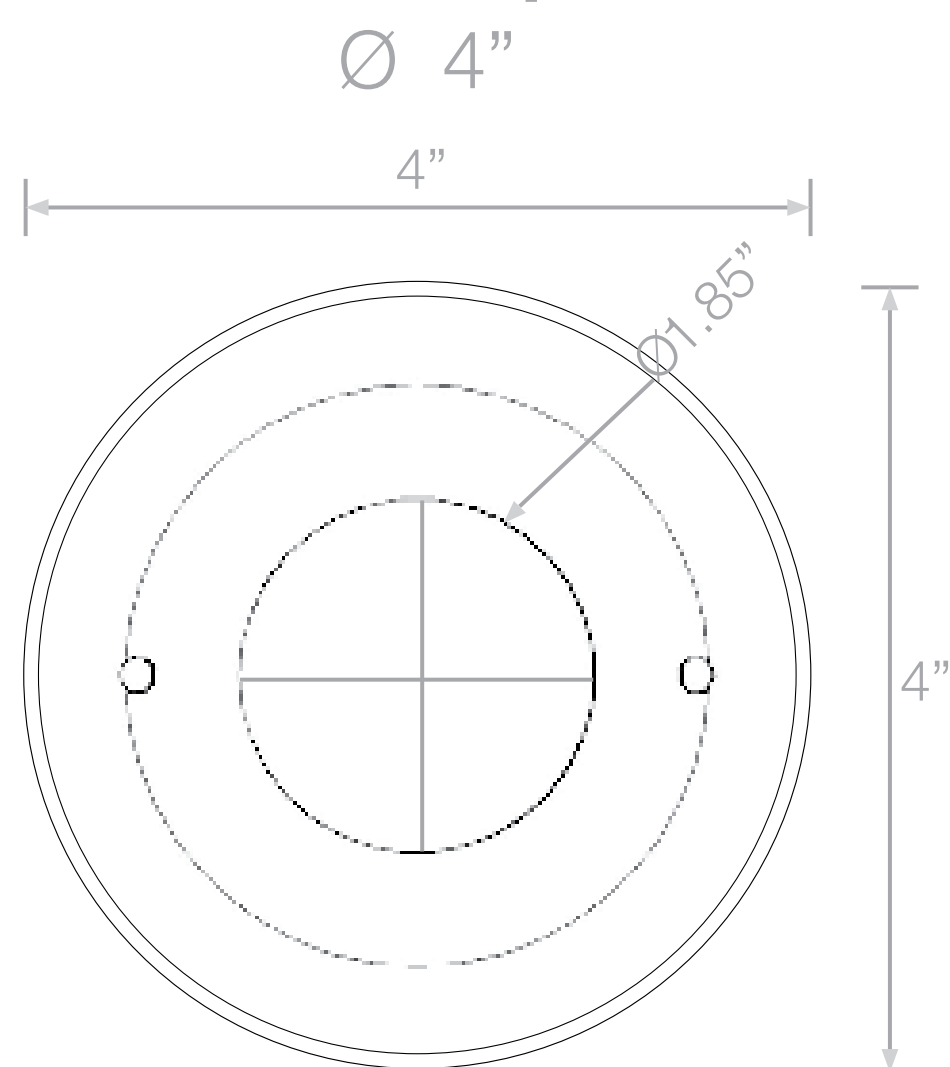
Nota

- Siga las instrucciones del manual de instalación en todo momento.
- Todas las dimensiones son nominales.



Quality Metal® se reserva el derecho a revisión y modificación del producto en cualquier momento. Rif.J-29592684-7

E Base - Top View



E Base - Side View

